

COMPRESOR RECIPROCANTE *Serie K*

Los compresores alternativos *Mayekawa Serie K* son de nuevos diseños en el mercado, cubren la gama entre los modelos anteriores de la serie C y A.

El diseño especial de la *Serie K* permite que el compresor trabaje por acoplamiento directo con motor de 4 polos y velocidades desde 1,450 a 1,750 r.p.m. ó motor diésel, ideal para ahorrar espacio pues su diseño es compacto y de peso ligero, además no es necesario colocar enfriador de aceite en la aplicación Standard.

Los compresores de la *Serie K* tienen entrada de aceite para la lubricación y mecanismo descargador dentro del cárter, consecuentemente las tuberías externas se han eliminado en resultando en un diseño elegante, de fácil mantenimiento y pueden trabajar con refrigerantes freon o amoniaco.

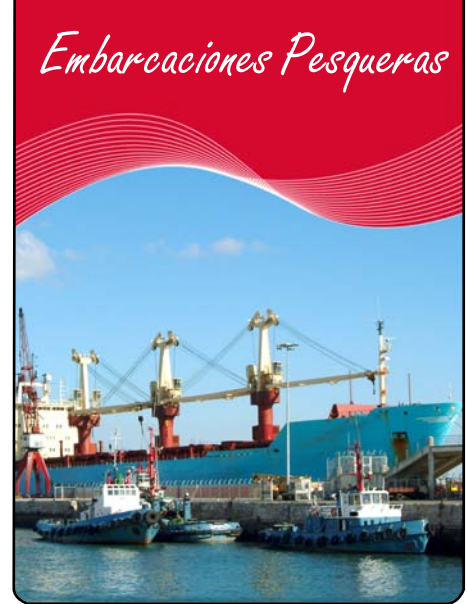


*Compresor
Reciprocante
Serie K*



MODELOS

2K, 4K, 6K, 8K



APLICACIONES

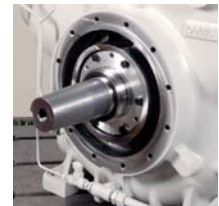
Por su versatilidad en capacidades puede emplearse en diferentes sectores industriales que requieren poca o mediana capacidad de refrigeración. Por ejemplo, aires acondicionados, embarcaciones pesqueras para congelación de pescados y mariscos.

DISEÑO DE ALTA CONFIANZA

Los compresores de la *Serie K*, son fabricados bajo normas estrictas de aseguramiento de calidad ISO9000 y con equipo de producción de la más alta tecnología.

CONTROL DE CAPACIDAD PRECISO

La *Serie K* tiene un nuevo mecanismo descargador, deja un solo cilindro con carga, lo anterior permite controlar la capacidad del compresor adecuadamente a la operación que se requiera.



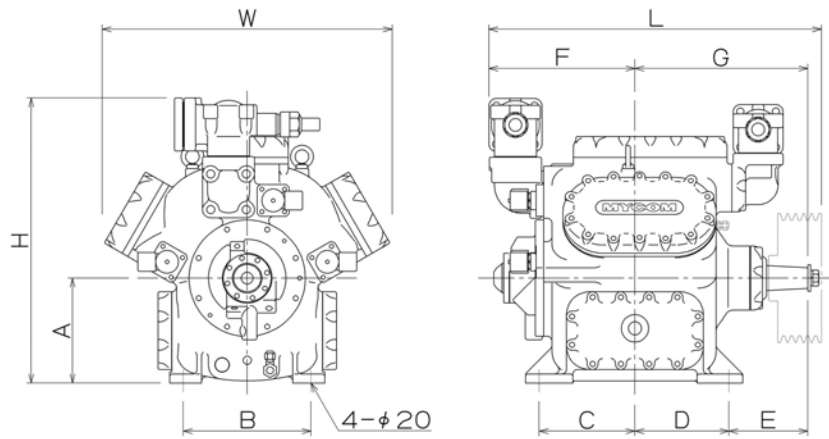
DISEÑO COMPACTO Y LIGERO

La *Serie K*, por su diseño compacto y ligero tiene una operación sencilla y con mejora en el ahorro de energía.

DISEÑO SEGURO POR SENTIDO DE ROTACIÓN

La bomba de aceite es de tipo reversible, dado esto no se necesita girarla en caso de requerirse un cambio de sentido de rotación, ya que puede funcionar en ambos sentidos.

DIMENSIONES



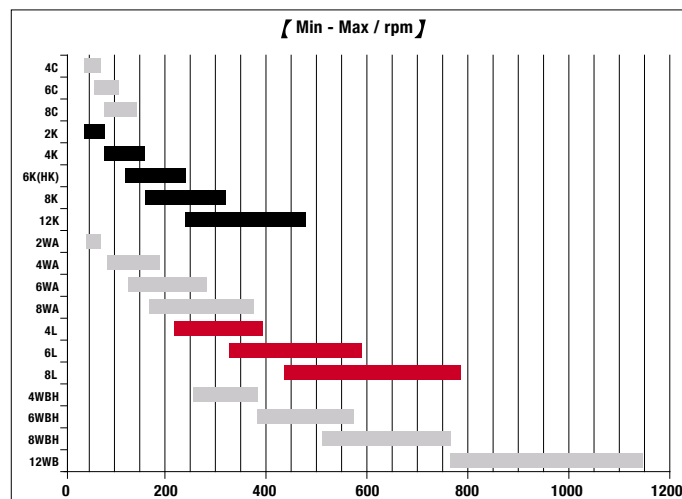
ESPECIFICACIONES (Compresor suelto)

Modelo	H	W	L	A	B	C	D	E	F	G	Válvula Succión	Válvula Descarga	Peso (kg)*1
F2K	650	460	674	230	280	186	206	149	285	355	32A	25A	170
F4K	588	575	715	230	280	210	206	173	309	379	50A	40A	223
F6K	625	636	729	230	280	210	206	173	320	379	65A	50A	272
F8K	666	658	770	250	280	210	230	173	335	403	80A	65A	317
F12K	683	660	-	235	280	401	397	173	581	570	100A	80A	513
N2K	650	510	674	230	280	186	206	173	285	355	32A	25A	185
N4K	588	650	715	230	280	210	206	173	309	379	65A	50A	247
N6K	625	740	729	230	280	210	206	173	320	379	80A	65A	304
N8K	666	770	770	250	280	210	230	173	335	403	100A	80A	357

NOTA:

El peso indicado no incluye la polea

DESPLAZAMIENTO: $V_{th}(m^3/hr)$



RANGO DE ROTACIÓN

- Serie K: 900 - 1800

- Serie L: 970 - 1750 (R717) / 970 - 1500 (R22, R134A, R404A, R507A)

ESPECIFICACIONES

Modelo		2K	4K	6K	8K	12K
Refrigerante		Amoniaco / Freon (R22, R134A, R404A, R507A)				Freon *1
Tipo de compresor		Tipo reciprocante, abierto				
No. de cilindros		2	4	6	8	12
Diámetro (mm)		115				
Carrera (mm)		90				
Velocidad (rpm)		900 - 1800				
Desplazamiento (m3/h)	970 rpm	42.9	85.8	128.7	171.6	257.5
	1170 rpm	51.8	103.5	153.3	207	310.6
	1450 rpm	64.2	128.3	192.4	256.7	384.9
	1750 rpm	77.4	154.8	232.3	309.8	464.5
Método de transmisión		Transmisión por correas de acoplamiento directo				Directo
Tipo de polea		5 x 5 correas (P.C.D. 280)				-
Número de correas		5				-
Control de Capacidad	Capacidad (%) *2	100,5	100,75,50,25 (100,75)	100,83,66,50,33 (100,66,33)	100,75,50,25	100,83,66,50,33
	Tipo	Válvula solenoide				
	Voltaje	110V o 220V				
Válvula de seguridad		Válvula de seguridad interno o externo				
Aceite		ISO-VG46 (min)				
Cantidad de aceite (l)		8	9	9	10	18

NOTA:

-*1:12K / sólo para freon (R22, R134A, R404A, R507A).

-*2:4K,6K / dentro de [] indica para amoniaco.



Compresor
Tornillo

Bomba de
Aceite MP



Compresor
Serie W



Compresor
Serie M



Compresor
Serie K

